

Télé-réseau de la SEFA

PRESCRIPTIONS D'INSTALLATIONS

SEPTEMBRE 2002



Généralités :

Afin de pouvoir garantir à chaque client une bonne qualité de l'image et du son des programmes radio et TV, ainsi que l'utilisation de la voie de retour (par exemple Internet), il y a lieu de respecter certaines normes pour l'exécution des installations d'immeubles.

Cette brochure vous indique les normes obligatoires à appliquer dès ce jour.

Veuillez vous référer à l'annexe pour les particularités de chaque téléseuil.

Modalité pour le raccordement d'immeubles au téléseuil

- ✦ Demande écrite du client, propriétaire, gérance ou architecte.
- ✦ Convocation à la première séance de chantier, c'est un impératif.
- ✦ Personne de contact : voir annexe.

Procédure technique d'installation intérieure de l'immeuble

Cette procédure s'applique aux nouvelles installations, rénovations et extensions

1. L'installateur établit une demande d'installation au moyen de la formule officielle en 2 exemplaires et nous l'envoie par courrier.
2. Ce n'est que lorsque l'installateur reçoit cette demande en retour, avec l'acceptation et les corrections éventuelles que les travaux peuvent commencer.
3. L'installateur réalise l'installation selon les directives, s'assure de sa conformité et nous informe de la fin des travaux afin de fixer un rendez-vous de mise en service (délai minimum cinq jours).

Personnes de contact: voir annexe.

4. Le raccordement doit s'effectuer en présence de l'installateur, du représentant du télé-réseau et de la personne responsable du réglage des téléviseurs si nécessaire.
5. Un rapport de mise en service est rempli suite au contrôle de l'installation.

Pour les installations spéciales (type BKS), le signal est garanti à l'entrée de l'armoire de brassage.

Toute installation non conforme devra être adaptée aux prescriptions en vigueur aux frais de l'installateur.

En cas de non-conformité, la mise en service sera reportée sur décision du représentant du télé-réseau et sera alors facturée à l'installateur.

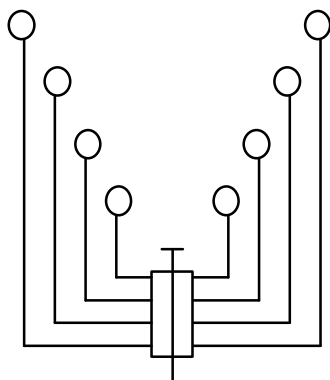
Prescriptions techniques

Schémas d'installation

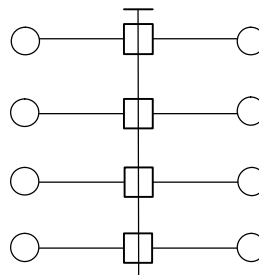
Etablir le dessin de l'installation avec les métrages exacts des câbles entre les différents éléments (raccord d'introduction, répartiteur, prises).

Formes de distribution :

- **A : en étoile (obligatoire pour les installations et les bâtiments neufs)**
- B : en dérivation par étages (maximum 5 étages à 2 prises)
- C : en série (maximum 5 prises)



A



B



C

Choix du tracé

- ✦ Chercher le tracé le plus court et le plus direct possible (éviter les contours inutiles).
- ✦ Respecter les prescriptions régissant les conduites d'autres services en cas de croisement ou tracé commun.
- ✦ Satisfaire à un minimum d'esthétisme.

Pose du câble

1. Le câble doit être posé sous tube ou canal sur toute sa longueur (exception : voir point 5) y compris lors de la traversée d'un plancher, d'un mur ou autre paroi.
2. Les tubes, canaux ou câbles doivent être solidement fixés et de façon durable, au moyen de brides appropriées.
3. Lorsque la conduite risque d'être endommagée, on utilisera du tube acier. Dans tous les locaux accessibles facilement, tout élément situé à moins de 10 cm de haut par rapport au sol doit être considéré comme risquant d'être endommagé.
4. Dans les endroits sans risque d'endommagement, les coudes pourront être faits sans protection.
5. Dans les dévaloirs hors service, le câble pourra être posé sans protection, mais devra être **fixé**.
6. Dans les cages d'ascenseurs, on peut utiliser du tube ou du canal, **mais sur toute la longueur du câble**. Les installations dans les cages d'ascenseurs sont possibles après avoir obtenu une autorisation du constructeur.

Manipulation du câble

Les rayons de courbure minimaux prescrits **doivent être respectés**, faute de quoi, le câble risque d'être endommagé. Les courbures doivent être faites une seule fois, le câble ne supporte pas d'être courbé et redressé plusieurs fois au même endroit.

Liaison équipotentielle (mise à la terre)

Lors de tous les nouveaux raccordements, une liaison équipotentielle doit être réalisée.

Cette liaison équipotentielle sera réalisée avec du fil de cuivre de 4mm² de section, isolé jaune et vert.

L'installateur réalisera cette liaison équipotentielle sous conduit de protection depuis un des points définis ci-dessous jusque vers les amplificateurs ou le raccord de l'installation intérieure.

Points de raccordement

Généralité : Ne pas oublier l'étiquette « Equipotentielle Téléseu » au point de raccordement.

1. Canal à câble métallique, pour autant que la continuité de l'équipotential soit assurée.
2. Conduite d'eau métallique : idem position 1.
3. Barre d'équipotential
4. Tableau électrique : barre ou borne de mise à terre ou le PEN.
5. Coffret d'introduction
6. Pas de point d'équipotential à disposition : un piquet de terre sera planté dans la fouille d'où partira un fil de 50 mm².

ATTENTION AU GENRE DE TERRAIN

Source : NIBT

Matériel à utiliser

Amplificateurs privés

- ✦ Le gain de l'amplificateur doit être adapté à l'installation (Niveau de sortie optimum: 70 dBuV + gain)
- ✦ Il sera équipé d'une voie de retour active

Exemple : **WISI VX-10A**

Câbles

Le câble doit avoir :

- ✦ Une impédance caractéristique de 75 ohms
- ✦ Une perte max. de 18 dB/100 m à 860 MHz
- ✦ Un facteur de blindage > 90 dB.

Exemples : **WISI MK 95**

Connecteurs

Utiliser uniquement des connecteurs F à sertir avec la pince adéquate. Le connecteur F doit être exactement adapté au câble utilisé.

Prises

- ✦ Poser des prises du type « multimédia » comportant 2 sorties FM/TV et 1 sortie DATA (F ou WICLIC)
- ✦ Le niveau aux prises sera compris entre 60 et 70 dBuV en respectant un découplage de 40 dB entre chaque prise

Exemples : **Télanor DM 5/30, WISI série DD**

Câbles de raccordement radio-TV-modem

- ✦ Le facteur de blindage doit être >80 dB
- ✦ Les câbles fabriqués artisanalement doivent être équipés de fiches dont la masse entoure en tout point le conducteur central.

Remarques

Pour tous renseignements techniques, voir annexe.



Nous espérons une entière collaboration de votre part et comptons également sur vous pour sensibiliser les gérances et propriétaires. Une installation bon marché risque de coûter cher plus tard ou être exclue des possibilités multimédias.

Documents de référence

Chaque installation d'immeuble raccordée au télé-réseau doit répondre aux :

- ✦ Prescriptions d'installations du télé-réseau.
- ✦ Prescriptions techniques relatives à l'établissement des installations réceptrices de radiodiffusion et de télévision (1979).
- ✦ Exigences techniques fondamentales concernant la qualité de transmission d'installations d'antennes collectives (1974) PTT 810.52 fr.
- ✦ Conditions générales pour l'exécution des travaux de construction de la SIA (norme n° 118).
- ✦ Recommandations techniques SWI SSCABLE.
- ✦ Les dispositions du Code Suisse des Obligations.

Téléphones utiles

Convocation à la première séance de chantier lors de raccordements d'immeubles:

- M. J. Gaggio
- M. D. Matera 021/821 54 00

Rendez-vous de mise en service:

- M. D. Matera
- M. R. Berthault 021/821 54 00

Renseignements techniques:

- M. J. Gaggio
 - M. D. Matera
 - M. R. Berthault
- } 021/821 54 00

Dispositions particulières du télé-réseau de la SEFA

Le télé-réseau fournit en principe le signal optimal pour trois prises par appartement ou par villa. Toute installation d'appartement (ou villa) dépassant trois prises doit impérativement faire l'objet d'une distribution en étoile.

Les montants relatifs aux taxes d'introductions sont établis selon l'offre du contrat télé-réseau de la SEFA. En cas de modifications apportées à l'installation, les taxes seront réévaluées.

Si nécessaire, la pose d'un amplificateur privé est tolérée pour une villa. L'amplificateur est fourni par la SEFA, celui-ci est à la charge de l'électricien.

Les amplificateurs auront, selon les besoins une voie de retour passive ou amplifiée de 5 à 25 MHz. Les prises avec filtre et sortie Internet sont obligatoires.

Exemples : amplificateur WI SI VX-10A/25
 prise Télanor DM 5/30, WI SI DD-15/25